

# FLANGE ESPONENZIALI BASS REFLEX IN FIBRA COMPOSITA

Flangia esponenziale da 200mm in fibra composita (no VTR) alto spessore (8mm), alta rigidità, laccata bianca Avorio.

6-Fori di fissaggio da 5mm (per viti da 4mm) per un fissaggio semplice e tenace.

Nessun scalino o spigolo vivo, nemmeno nel punto di giunzione con il tubo di collegamento tra le 2 flange (nessuna turbolenza o perdita).

Come tubo di raccordo, è possibile utilizzare senza alcuna modifica, il comunissimo tubo Arancio da 200mm ad uso idraulico.

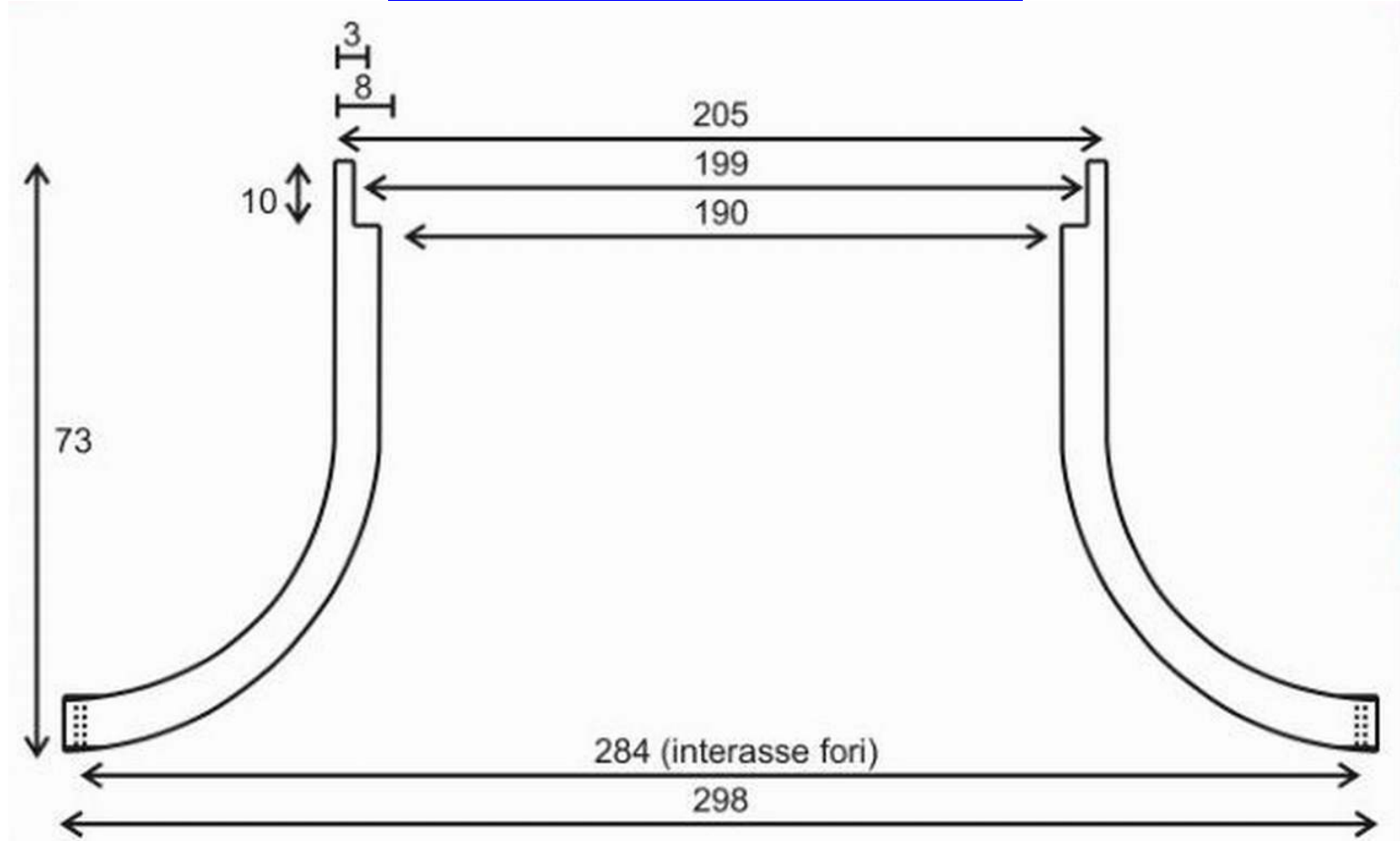
**Codice: H200FC**

Prezzo:

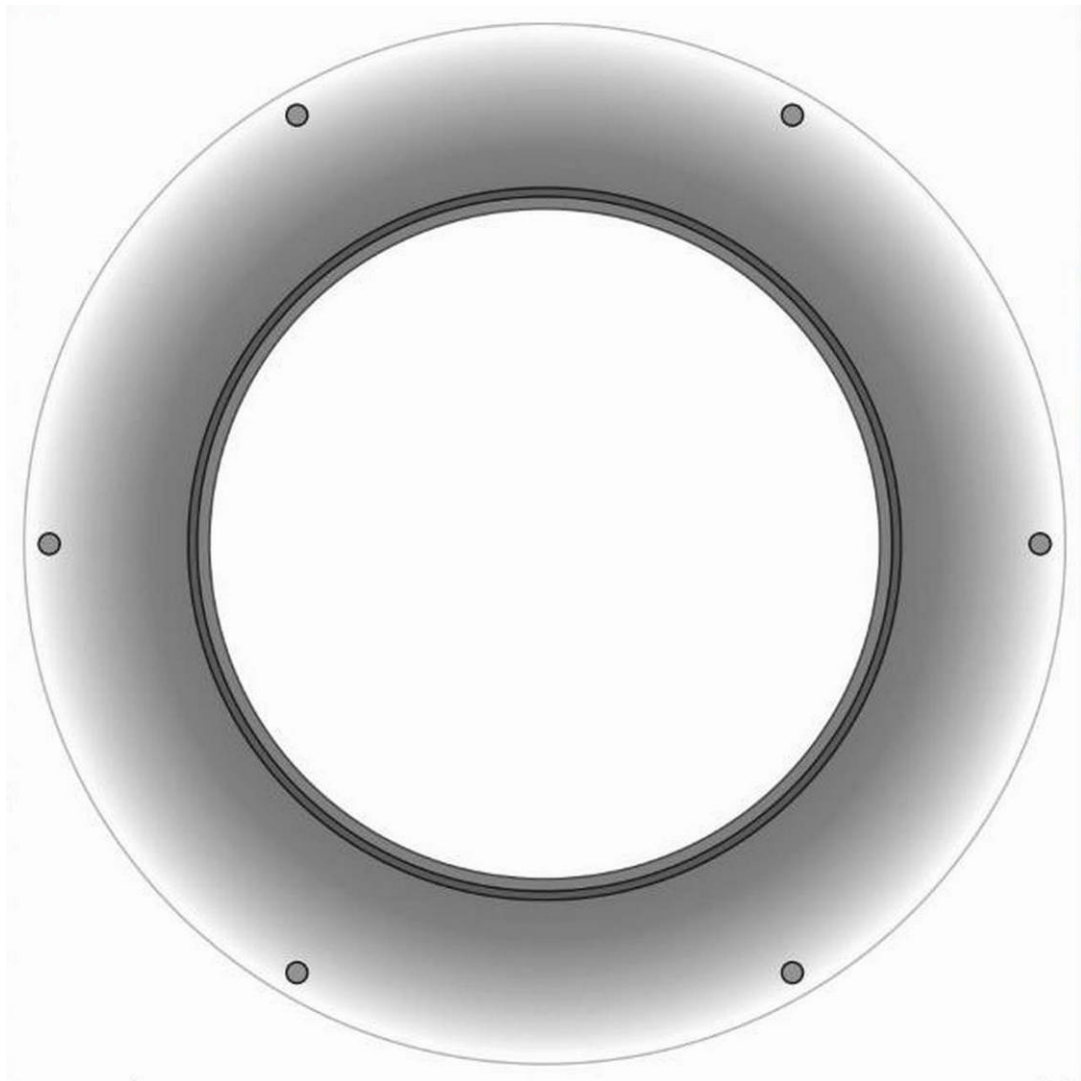
[inviare email a info@zacksprotos.it](mailto:info@zacksprotos.it)



## Sezione con dimensioni



## Disegno vista dall'alto



## Particolare della lavorazione della flangia priva di spigoli vivi e sbavature taglienti



### Imballo

Ogni flangia viene fornita incellofanata ed imballata singolarmente in una **robusta scatola in cartone**, al fine di **evitare rotture e/o antiestetici graffi**

